

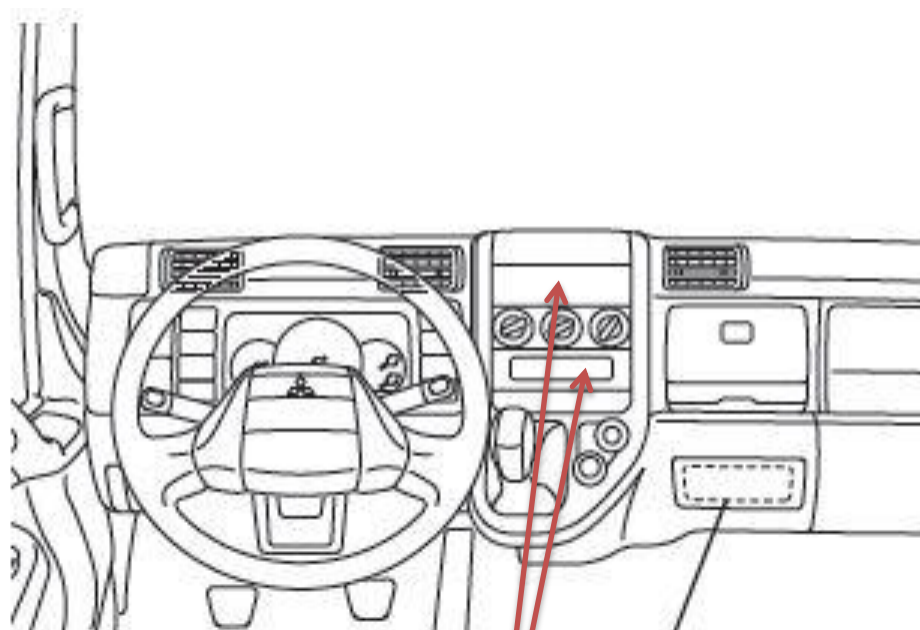
Рекомендации

Установка магнитолы на автомобиль FUSO Canter

Введение

На автомобиле FUSO Canter допускается установка магнитолы стандартного размера DIN. На автомобиле проведена аудиоподготовка: в правой и левой дверях установлены аудиокolonки, также на кабине автомобиля установлена телескопическая антенна.

На панели приборов имеются два штатных места для установки магнитолы:

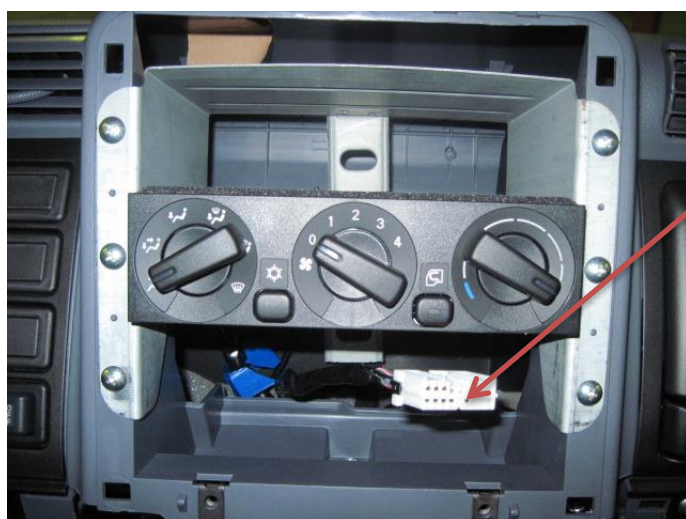


Используйте одно из двух штатных мест для установки магнитолы



Декоративные заглушки

Перед установкой магнитолы демонтируйте выбранную декоративную пластмассовую заглушку с панели приборов:



Штатный коннектор для подключения магнитолы

Центральная часть панели приборов с демонтированными заглушками

Важно!

Электросистема автомобиля имеет напряжение 24В, для подключения магнитолы напряжением 12В необходимо применять специальный конвертер DC 24/12В.

Во избежание короткого замыкания, перегрева или неисправностей обязательно соблюдайте следующие указания:

— **Перед установкой отсоедините отрицательную клемму аккумулятора.**

— **Закрепите провода при помощи зажимов или изоляционной ленты. Для защиты проводки заизолируйте провода в местах их соприкосновения с металлическими деталями.**

— **Разместите все кабели в удалении от подвижных деталей, таких как рычаг переключения передач и направляющие сидений.**

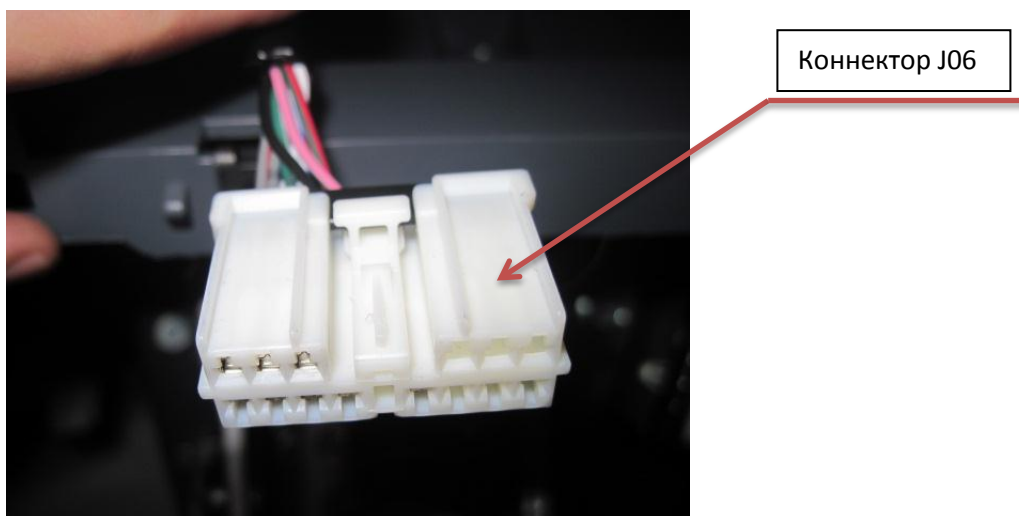
— **Разместите все кабели в удалении от нагревающихся деталей, таких как решетка обогревателя.**

— **Изолируйте концы всех не подсоединенных кабелей изоляционной лентой.**

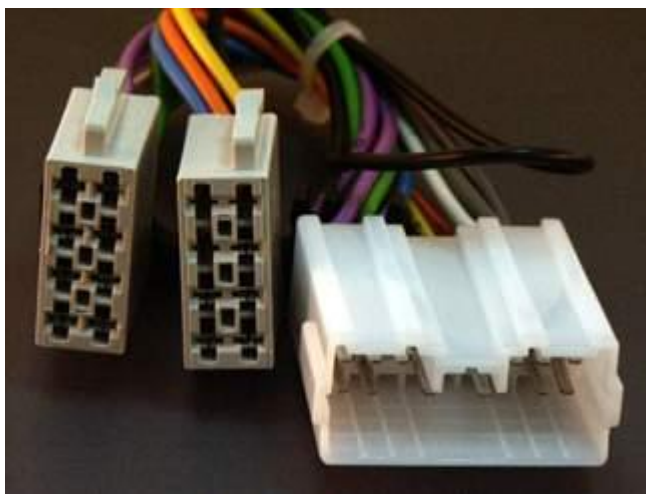
— **Никогда не срезайте изоляцию со шнура питания данного устройства с целью подачи питания на другое устройство. Допустимая нагрузка кабеля по току ограничена.**

— **Используйте предохранитель с указанными параметрами.**

На жгуте проводов, расположенном за нижней заглушкой панели приборов имеется штатный коннектор J06 для подключения магнитолы:



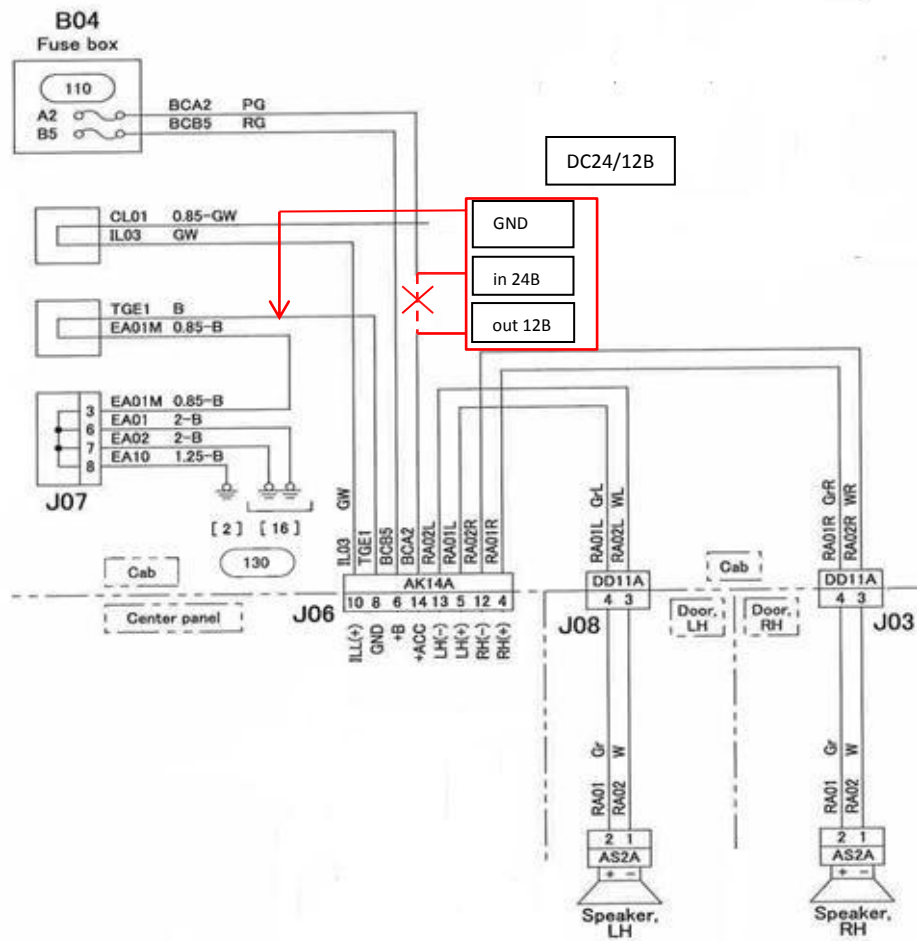
Для подключения неоригинальной магнитолы необходимо использовать специальный переходник (приобретается самостоятельно в зависимости от типа разъемов на задней стенке магнитолы), позволяющий коммутировать коннектор Mitsubishi с ISO разъемами, имеющимися на задней стенке большинства современных магнитол:



Переходник коннектор Mitsubishi – ISO разъем

Для подключения магнитолы напряжением 12В к системе питания автомобиля необходимо внести некоторые изменения в электросхему:

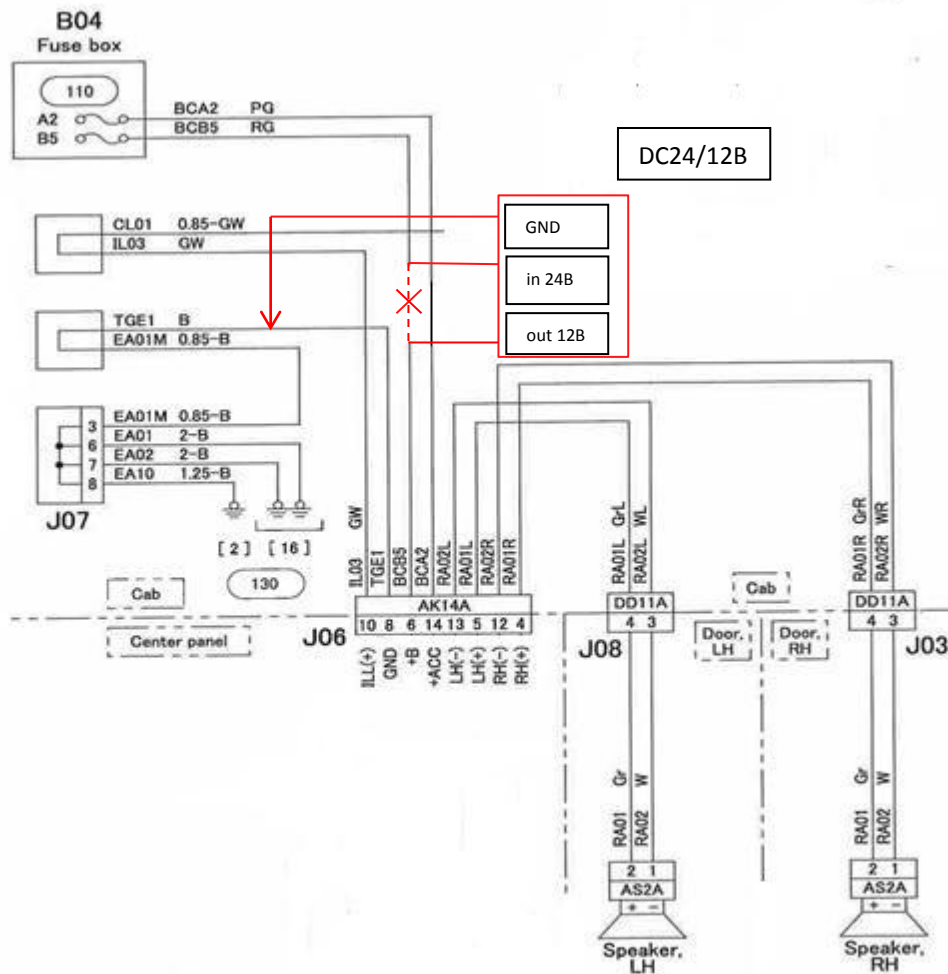
Вариант1: *Рекомендуемый!* Подключение магнитолы через провод питания АСС



Разрываем розовый/зелёный провод (провод питания АСС) перед коннектором J06 (см. схему) и включаем в схему конвертер DC 24/12В. Массу подключаем к чёрному проводу коннектора.

Вариант2: Подключение магнитолы через провод постоянного питания.

Внимание! При использовании данного типа подключения возможен разряд аккумуляторных батарей.



Разрываем красный/зелёный провод (провод основного питания) перед коннектором J06 (см. схему) и включаем в схему конвертер DC 24/12В. Массу подключаем к чёрному проводу коннектора.

Соединения проводов производим при помощи соединителей проводов гильотинных или других соединителей, обеспечивающих надёжное соединение проводов:



Соединитель гильотинный

Внимание! При необходимости удлинения проводов необходимо использовать провода того же сечения, что и оригинал.

В качестве конвертера постоянного тока используем подходящий конвертер с максимальным длительным током нагрузки не менее 15А, диапазоном рабочих температур от -40 до +50°С и подходящий по размерам для установки.

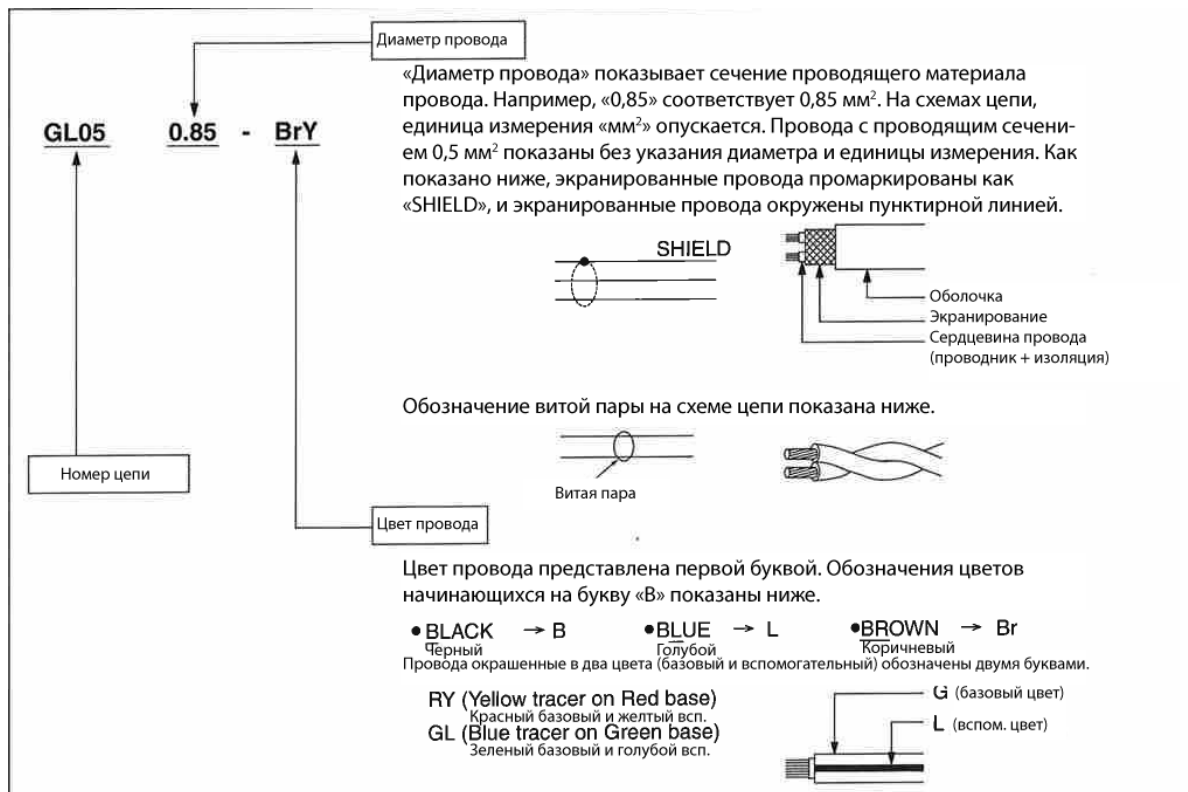


Конвертер установить на панели приборов в нише за магнитолой или в любом другом удобном месте.

Внимание! В зависимости от выбранного варианта подключения магнитолы к питанию необходимо правильно скоммутировать провода жгута магнитолы (см. руководство по установке магнитолы).

Приложение 1

Расшифровка маркировки проводов на схеме



Приложение 2

Расшифровка цветовой маркировки проводов на схеме

Цвет провода		Базовый цвет + вспомогательный цвет											
B	Черный	BW	Черный/ белый	BY	Черный/ желтый	BR	Черный/ красный	BG	Черный/ зеленый	BL	Черный/ синий		
Br	Коричневый	BrW	Корич. белый	BrB	Корич. черный	BrY	Корич. желтый	BrR	Корич. красный	BrG	Корич. зеленый		
G	Зеленый	GW	Зеленый/ белый	GR	Зеленый/ красный	GY	Зеленый/ желтый	GB	Зеленый/ черный	GL	Зеленый/ синий	GO	Зеленый/ оранжевый
Gr	Серый	GrL	Серый/ синий	GrR	Серый/ красный								
L	Синий	LW	Синий/ белый	LR	Синий/ красный	LY	Синий/ желтый	LB	Синий/ черный	LO	Синий/ оранжевый	LG	Синий/ зеленый
Lg	Свет.-зелен.	LgR	Св. зел./ красный	LgY	Св. зел./ желтый	LgB	Св. зел./ черный	LgW	Св. зел./ белый				
O	Оранжевый	OL	Оранж./ синий	OB	Оранж./ черный	OG	Оранж./ зеленый						
P	Розовый	PB	Розовый/ черный	PG	Розовый/ зеленый	PL	Розовый/ синий	PW	Розовый/ белый				
Pu	Пурпурный												
R	Красный	RW	Красный/ белый	RB	Красный/ черный	RY	Красный/ желтый	RG	Красный/ зеленый	RL	Красный/ синий	RO	Красный/ оранжевый
Sb	Голубой												
V	Фиолетовый	VY	Фиолет./ желтый	VW	Фиолет./ белый	VR	Фиолет./ красный	VG	Фиолет./ зеленый				
W	Белый	WR	Белый/ красный	WB	Белый/ черный	WL	Белый/ синий	WG	Белый/ зеленый	WO	Белый/ оранжевый		
Y	Желтый	YR	Желтый/ красный	YB	Желтый/ черный	YG	Желтый/ зеленый	YL	Желтый/ синий	YW	Желтый/ белый	YO	Желтый/ оранжевый
		YP	Желтый/ розовый	YV	Желтый/ фиолетовый								