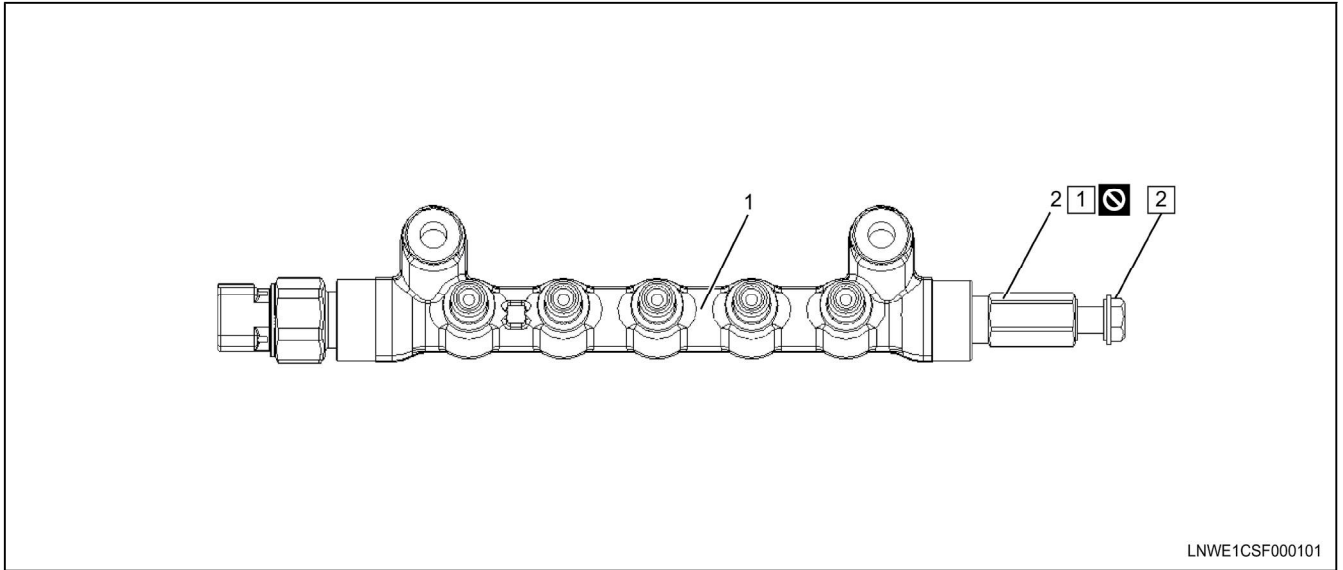


Ограничитель давления



LNWE1CSF000101

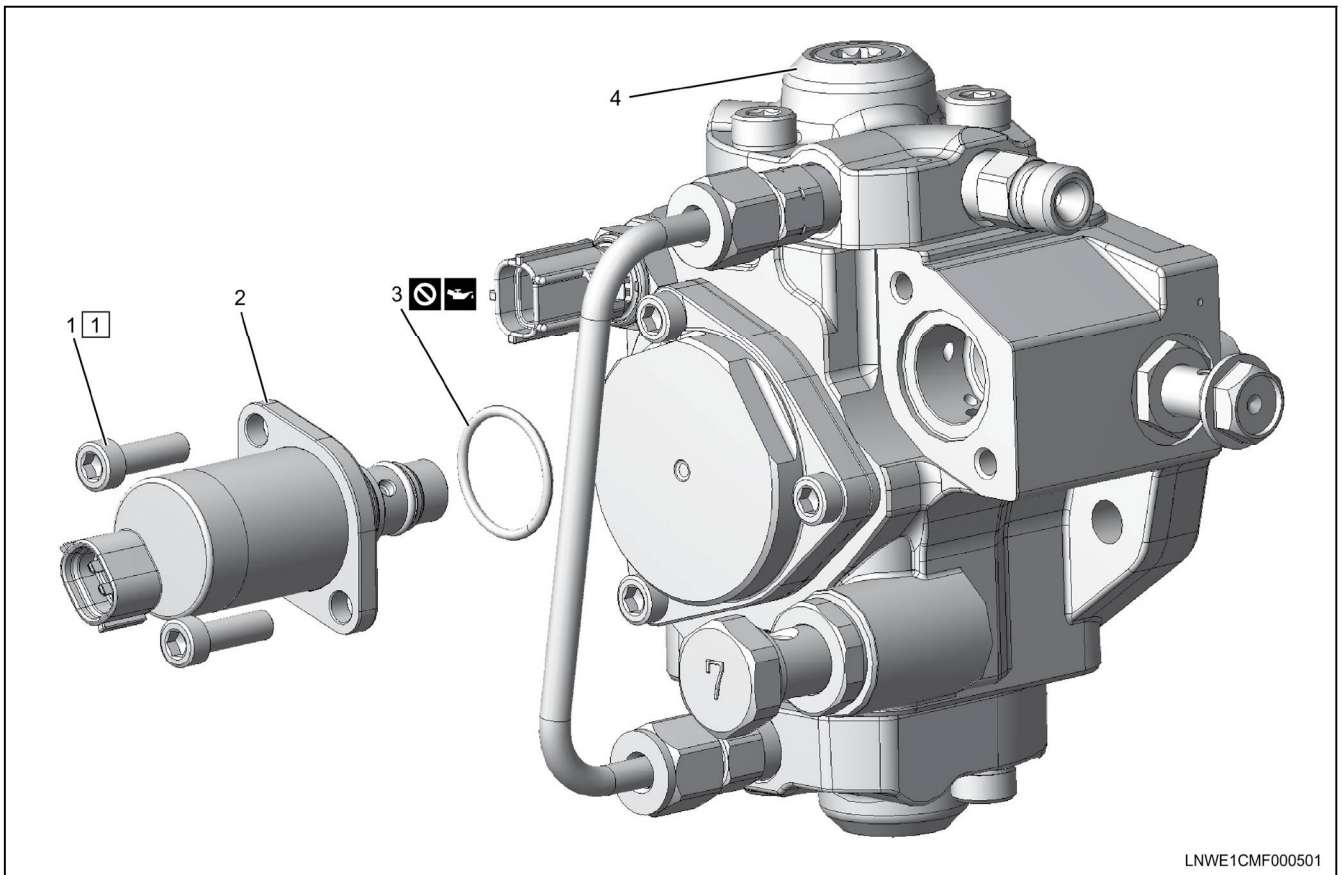
Наименование детали

1. Топливораспределительная магистраль (топливная рампа)
2. Ограничитель давления

Момент затяжки

- 1: 172 Н·м
- 2: 20 Н·м

Клапан управления подачей топлива



LNWE1CMF000501

1. Болт
2. Регулятор FRP
3. Уплотнительное кольцо
4. Топливный насос высокого давления

Момент затяжки

- 1: 8,9 Н·м